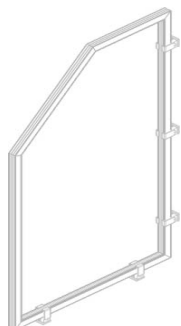


Balkonowe ścianki działowe

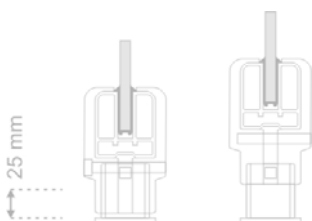
Jako uzupełnienie Systemu Balustrad Aluminiowych oferujemy balkonowe ścianki działowe.



Wido-Profi I opracowało własną konstrukcję ścianek działowych. Jest ona oparta na profilu aluminiowym, który służy do oprawiania płyt w ramy (profil współpracuje z uszczelką gumową) oraz regulowanym uchwytem.

Ścianka WIDO, to oszczędność kosztów i wzrost jakości.

- Uchwyt posiada regulację umożliwiającą kompensację spadku płyty balkonowej. Dzięki temu można dostarczyć sfabrykowaną ściankę i zamontować ją w ciągu kilku minut.



- Do montażu potrzebne są wiertarka i klucz imbusowy nr 6.
- Montaż można wykonać mając dostęp tylko z jednej strony ścianki.



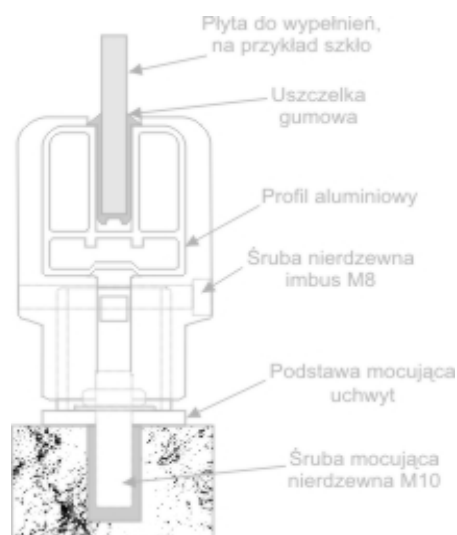
Zastosowanie

Ścianki działowe WIDO mają zastosowanie na balkonach i tarasach jako przegrody oddzielające sąsiednie mieszkania.

WYPEŁNIENIE:

Wypełnieniem ścianek działowych mogą być: płyty z laminatu HPL, szkło bezpieczne, szkło zbrojone, poliwęglan komorowy, poliwęglan lity.

więcej realizacji: www.wido.com.pl



Balkonowe ścianki działowe

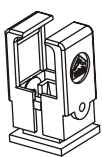
Składanie konstrukcji - łączenia U-profilu 00-100043



30-600038
Uszczelka do płyt
6mm



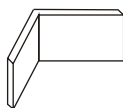
30-600039
Uszczelka do płyt
8mm



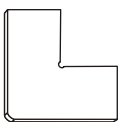
15-100044
Regulowany uchwyt
do ścianek działowych



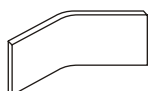
11-100059-0
Łącznik prosty



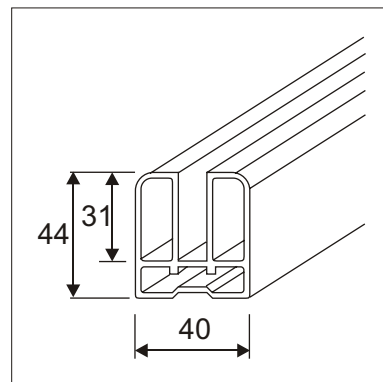
11-100060-0
Łącznik 90 stopni



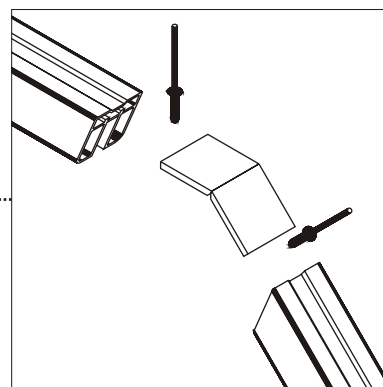
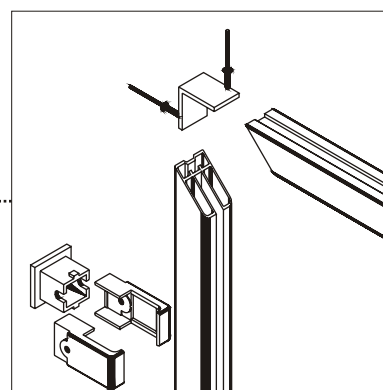
11-100062-0
Łącznik 90 stopni



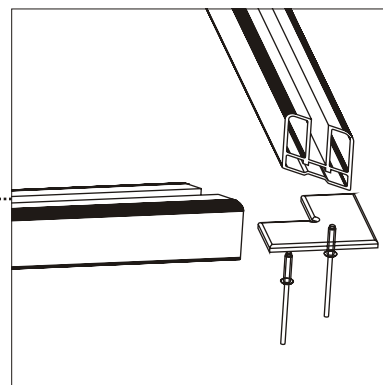
11-100063-0
Łącznik gięty



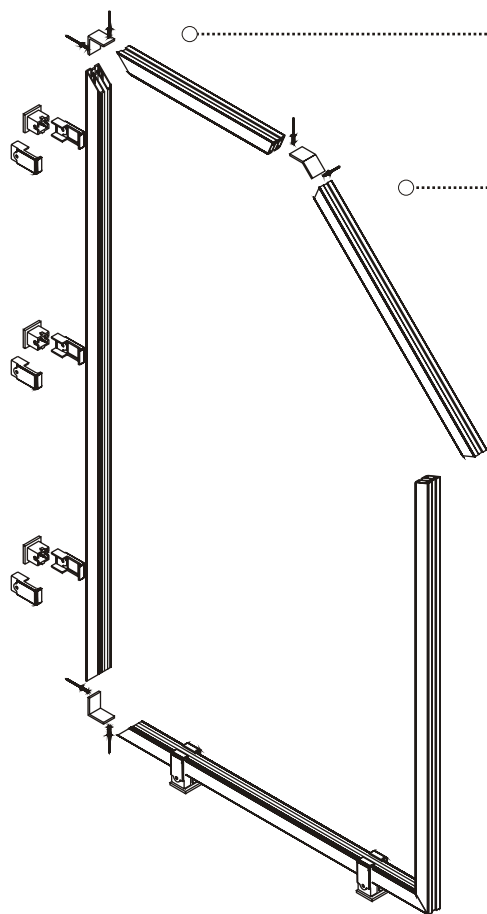
U-profil 00-100043



Do łączeń pod innym kątem niż 90 stopni służy łącznik gięty 11-100063



Łączenia U-profilu 00-100043
w płaszczyźnie poziomej



Pozostałe łączenia:

