

Balustrady dla niepełnosprawnych WIDO

Systemowe - umożliwiają tworzenie niestandardowych rozwiązań w oparciu o elementy standardowe,

Trwałe - dzięki zastosowaniu elementów aluminiowych lakierowanych proszkowo są odporne na korozję,

Łatwe w montażu - poprzez modułową budowę oraz dużą ilość akcesoriów dodatkowych -nie wymagające stosowania specjalistycznego sprzętu,

Pozwalające na adaptację - do nowych budynków i obiektów istniejących, do dowolnych rozwiązań architektonicznych,



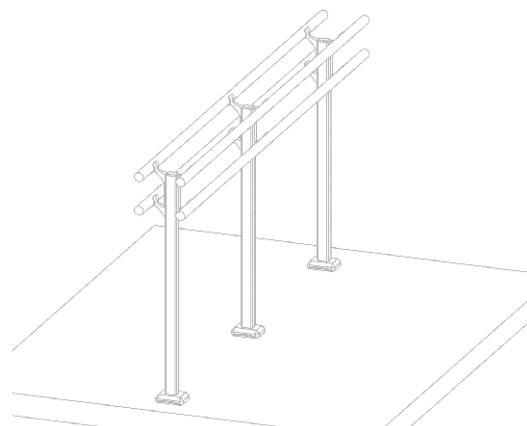
- Poręcze okrągłe o średnicy 40-50 mm
- Dostępna wersja jednostronna oraz dwustronna
- Specjalnie zaprojektowane łączniki do tego typu balustrad uwzględniają wymogi dotyczące balustrad dla osób niepełnosprawnych, a w szczególności rozstaw osiowy poręczy 150mm
- Tworzące zamknięty ciąg łączenia poręczy za pomocą kolanka..

więcej realizacji: www.wido.com.pl

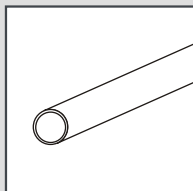


Zastosowanie balustrad dla niepełnosprawnych

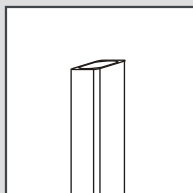
1. Ciągi komunikacyjne np. przejścia podziemne.
2. Wejścia do obiektów użyteczności publicznej:
 - Przychodnie,
 - Oddziały /filie ZUS,
 - Siedziby MOPS, PCPR (Powiatowe Centra Pomocy Rodzinie),
 - Wydziały Zdrowia,
 - Urzędy Miejskie,
 - Salony firmowe ,
 - Banki,
 - Hotele i pensjonaty,



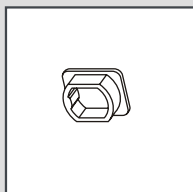
Balustrady dla osób niepełnosprawnych



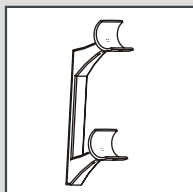
01-100004
Poręcz 40x2mm



00-100006
Słupek prostokątny
50 x 38 mm



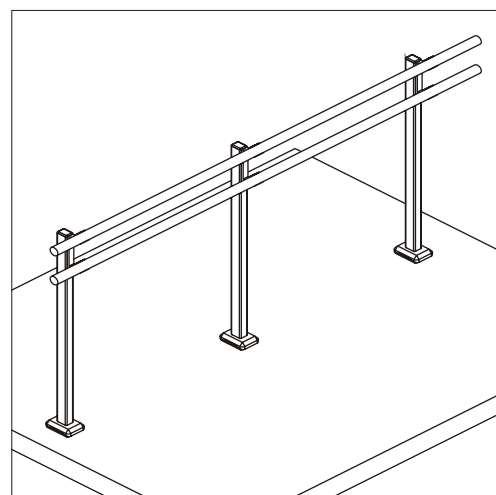
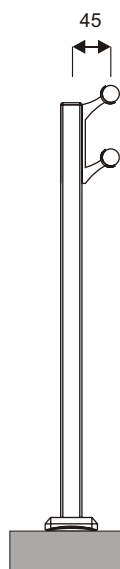
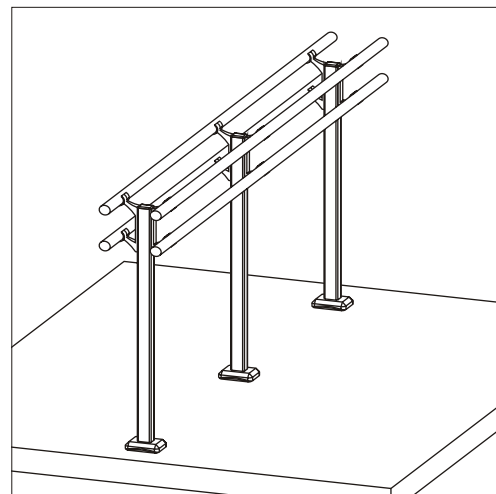
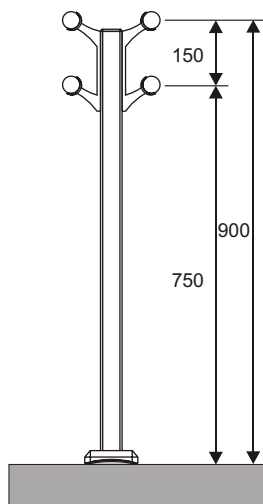
13-100137
Zaślepka do słupka
prostokątnego 50x38
mm 01-100006



15-100324
Podwójny uchwyt
poręczy okrągłej

Balustrady dwu- i jednostronne z podwójnym pochwytym

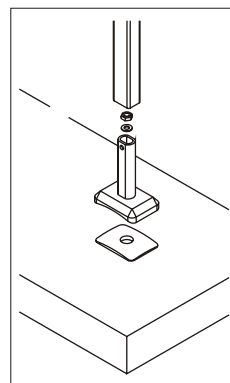
Przedstawiony wariant balustrady dla niepełnosprawnych może być wykonany z poręczą okrągłą 40mm. Pozostałe konstrukcje można realizować również z poręczą okrągłą 50mm.



Mocowanie stopki:

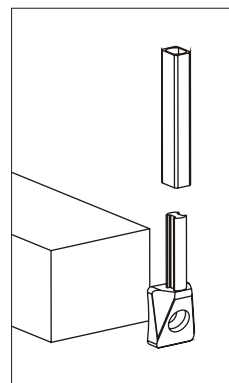
Konstrukcje balustrad dla niepełnosprawnych można montować stosując stoki górne lub boczne. Dobór właściwego mocowania zależy od podłoża do którego są montowane balustrady. Do mocowania można używać wszystkich mocowań przeznaczonych do słupka prostokątnego 50x38mm (01-100006.)

Mocowanie górne



Mocowanie górne
10-00010
10-100139

Mocowanie boczne



Mocowanie boczne
10-10009

