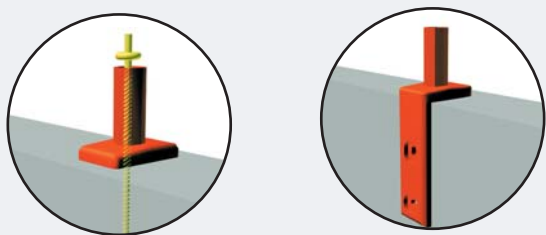


Pochwyty na murku

W ramach Systemu Balustrad Aluminiowych WIDO-PROFIL oferujemy pochwyty do montażu na murku.

O jakości naszego produktu decydują:

- Różne typy mocowań, dostosowane do rodzaju i grubości płyt murków
- Możliwość zastosowania poręczy okrągłej o średnicy 40-60 mm lub poręczy symetrycznych bądź niesymetrycznych



- Możliwość uzyskania pożądanej wysokości pochwyty

W odpowiedzi na zapytanie ofertowe dobierzemy mocowanie do istniejącej konstrukcji.

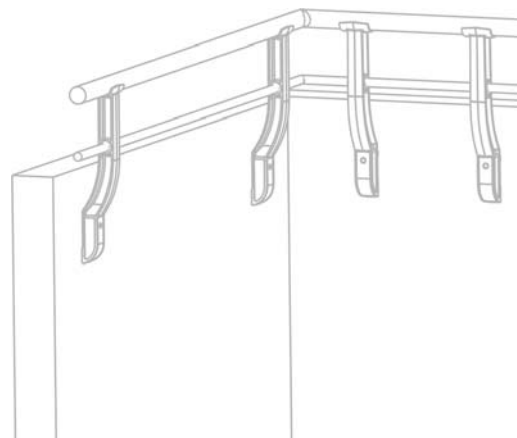


Pozostała oferta

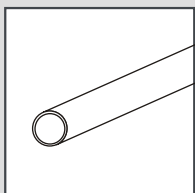
Jako uzupełnienie oferty Systemu Balustrad Aluminiowych dostępne są:

1. Balustrady dla osób niepełnosprawnych
2. Balkonowe ścianki działowe
3. Daszki, zadaszenia, wiaty

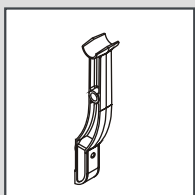
więcej realizacji: www.wido.com.pl



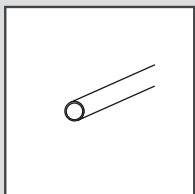
Pochwyty do balustrad betonowych



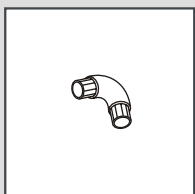
01-100004 (HR-04)
Poręcz 40x2mm



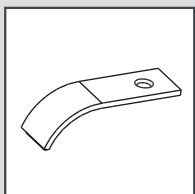
15-100327
Uchwyt mocujący
poręcz 40mm



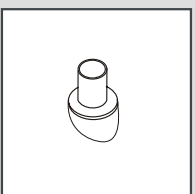
01-100113
Rura aluminiowa
20mm



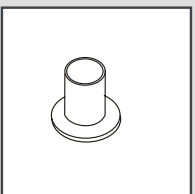
11-100331
Kolanko 90 stopni
do rury aluminiowej
20x2mm



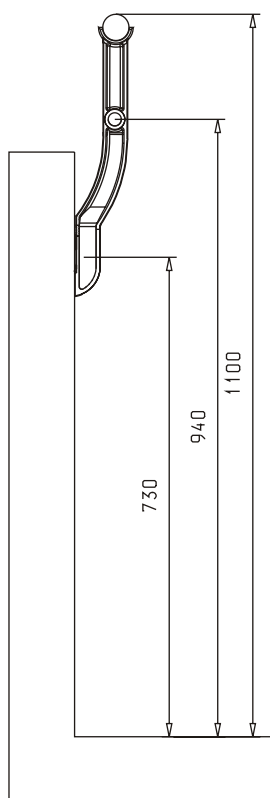
13-100328
Zaślepka do uchwytu
15-100327



15-100327
Uchwyt mocujący
poręcz 40mm



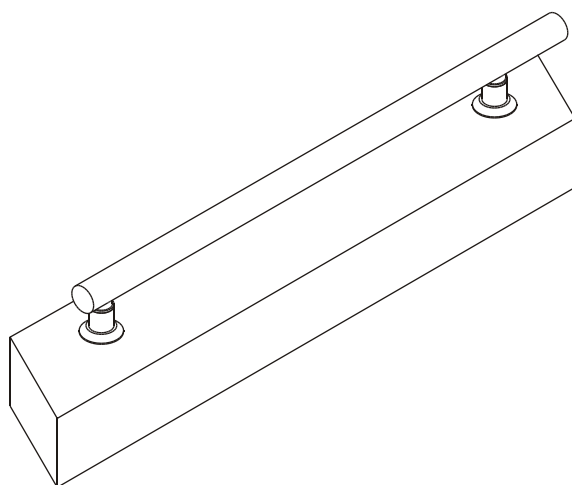
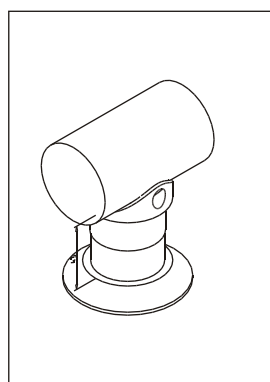
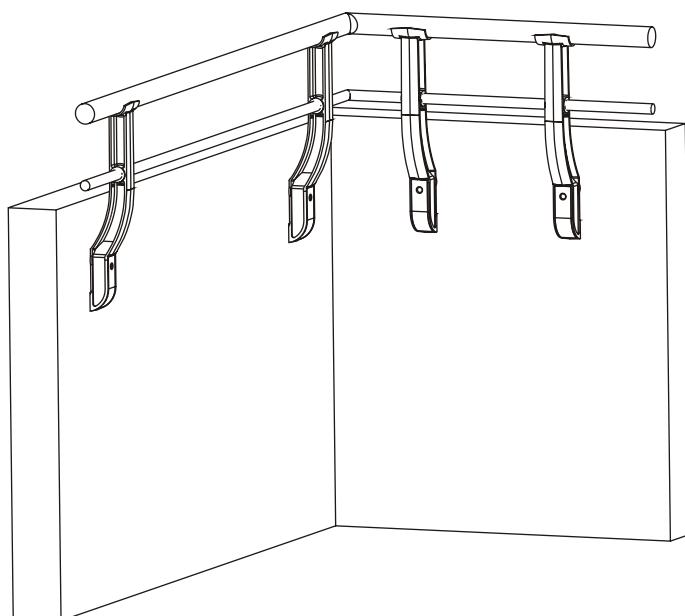
15-100089
Mocowanie słupka
50mm 01-100005



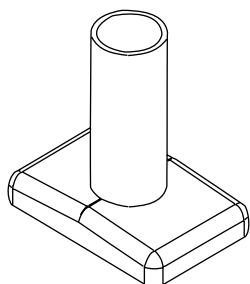
Balustrady - Pochwyty do balustrad betonowych

Do wykonywania łączy i zakończeń poręczy w pochwytach balustrad betonowych stosujemy te same złączki jak do pozostałych balustrad z poręczami okrągłymi 40mm.

Przykład wykonania pochwyty na balustradzie betonowej. Wygięcie uchwytu montażowego pochwyty pozwala na ominięcie obróbek blacharskich.

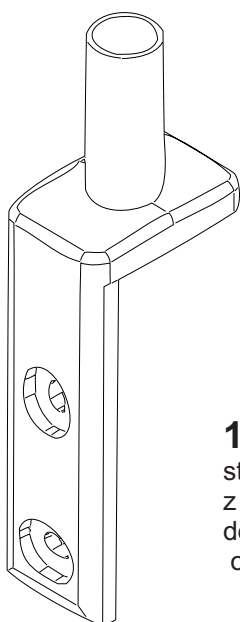
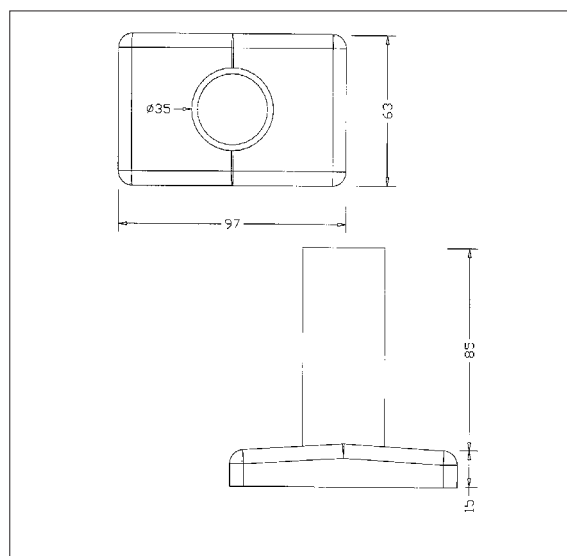


Pochwyty do balustrad betonowych



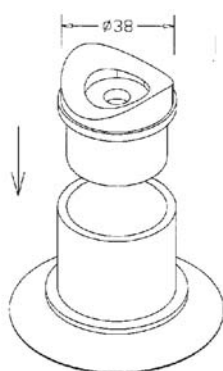
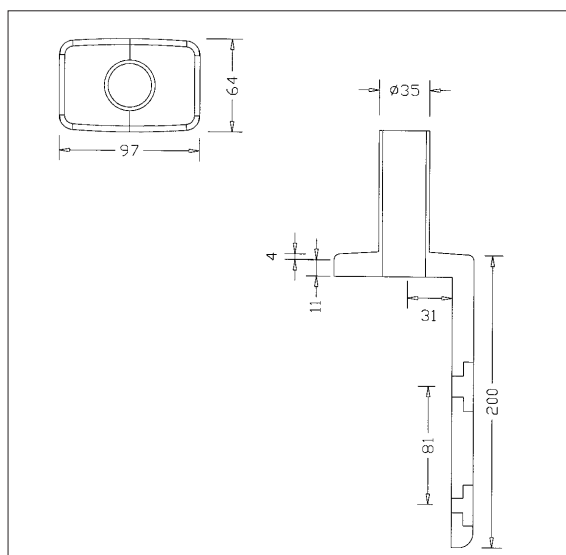
10-100014

stopka górna
do rury 40*40mm 01-100007
oraz rury fi 40*2mm 01-100004



10-100011

stopka górna
z mocowaniem bocznym na 2 śrubach
do rury 40*40mm 01-100007
oraz rury fi 40*2mm 01-100004



15-100095

uchwyt do mocowania poręczy
okrągłych 40, 50, 60 mm

