

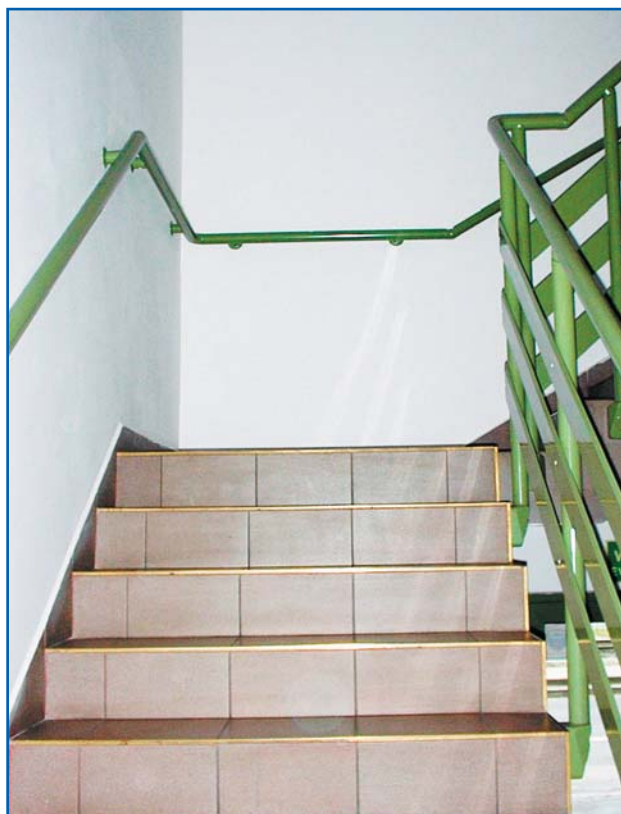
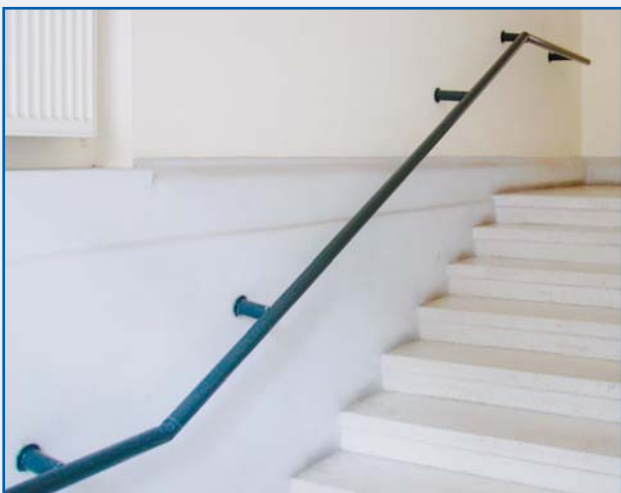
Pochwyty naścienny

Pochwyty naścienne WIDO dzięki zastosowanym do mocowania odlewom zapewnia szybki i łatwy montaż.

- Jako pochwyty stosujemy poręcz okrągłą o średnicy 40-50 mm lub poręcze symetryczne
- Oferujemy mocowania do pochwyty pojedynczego lub podwójnego



- Pochwyty naścienne podwójne są zaprojektowane jako element pochwyty dla osób niepełnosprawnych. Pochwyty posiada rozstaw osiowy poręczy 150 mm.
- Do wykonywania łącznych i zakończeń poręczy w pochwytych naściennych stosujemy te same złączki co do pozostałych balustrad z poręczami. Umożliwia to szeroki wybór zaślepień i połączeń.

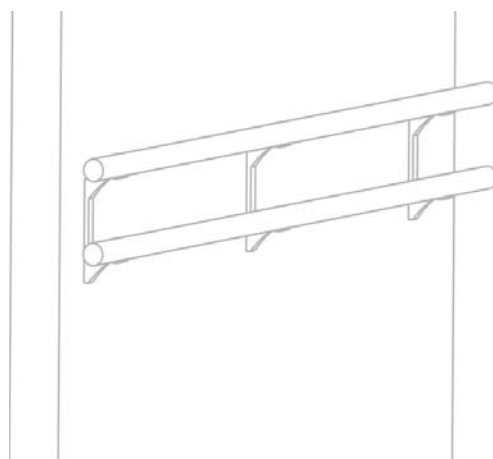


Pozostała oferta

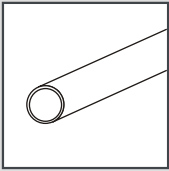
Jako uzupełnienie oferty Systemu Balustrad Aluminiowych dostępne są:

1. Balustrady dla osób niepełnosprawnych
2. Balkonowe ścianki działowe
3. Daszki, zadaszenia, wiaty

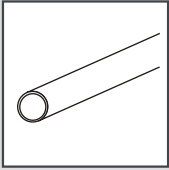
więcej realizacji: www.wido.com.pl



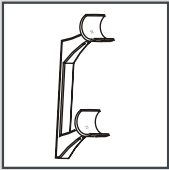
Pochwyty naścienne oraz dla osób niepełnosprawnych



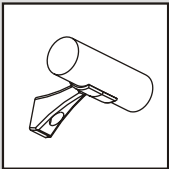
01-100001
Poręcz 50x2mm



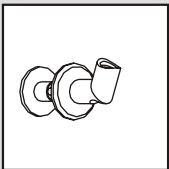
01-100004
Poręcz 40x2mm



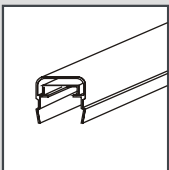
15-100324
Podwójny uchwyt
poręczy okrągłej



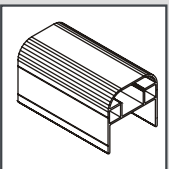
15-100326
Mocowanie pochwyty
z poręczą 40mm



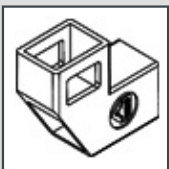
15-100106
Mocowanie pochwyty
z poręczą 40-60mm



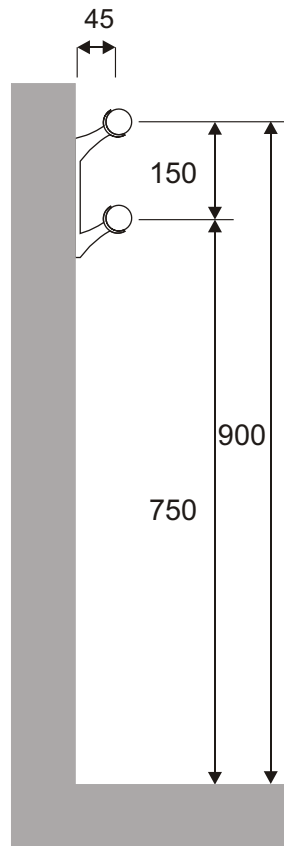
00-100003
Poręcz symetryczna



00-100321
Poręcz symetryczna
54,6 00-100321

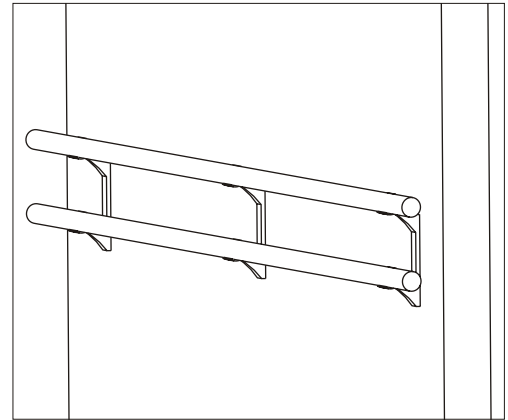


15-100090
mocowanie poręczy
symetrycznej
na pochwyty przy ścianie

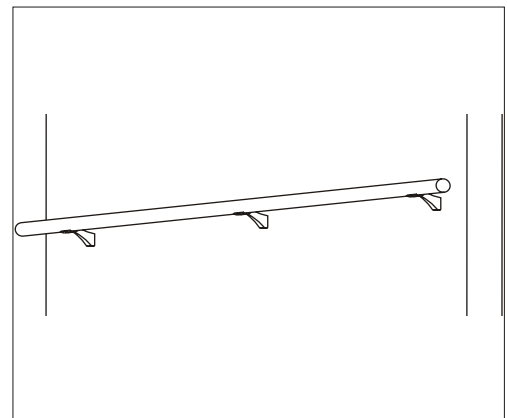


Do wykonywania łączeń i zakończeń poręczy w pochwytach stosujemy te same złączki co do pozostałych balustrad

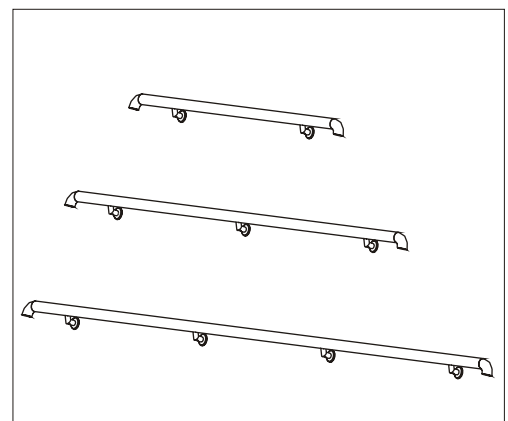
Mocowanie 15-100106 można stosować do poręczy o średnicach 40-60mm. Montaż do poręczy następuje poprzez skręcenie poręczy z elementem. Wcześniej należy w poręczy umieścić nitonakrętkę M8.



Podwójny pochwyty naścienny



Pochwyty naścienny
z mocowaniem 15-100326



Pochwyty naścienny
z mocowaniem 15-100106

