

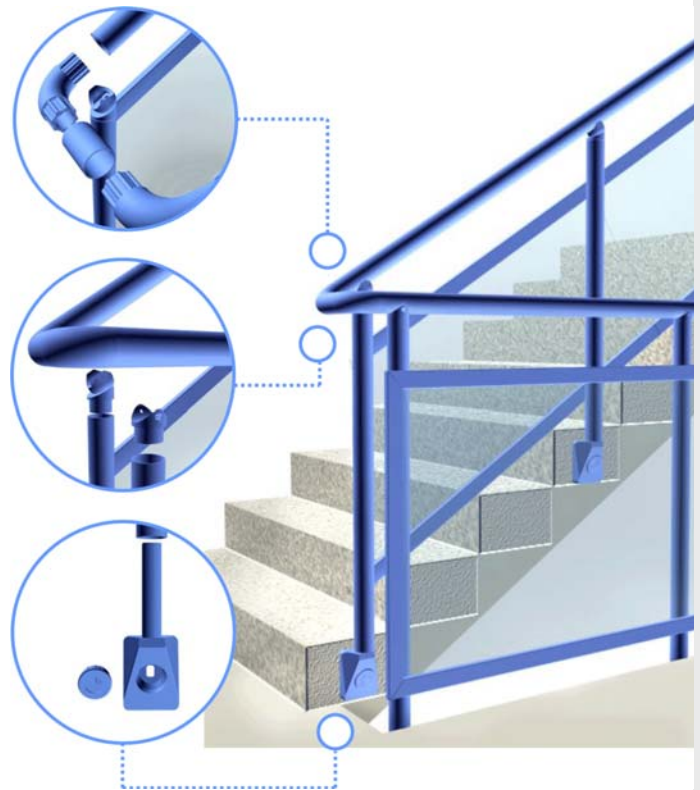
System Balustrad Aluminiowych

Balustrady aluminiowe Wido-Profil to rozwiązania systemowe oparte o wieleletnie doświadczenie projektowe i wykonawcze firmy.

Kilkaset elementów zaprojektowano tak, by stworzyć optymalną konstrukcję, z seryjnie produkowanych elementów.

Wysoką jakość gwarantują zastosowane materiały i technologie:

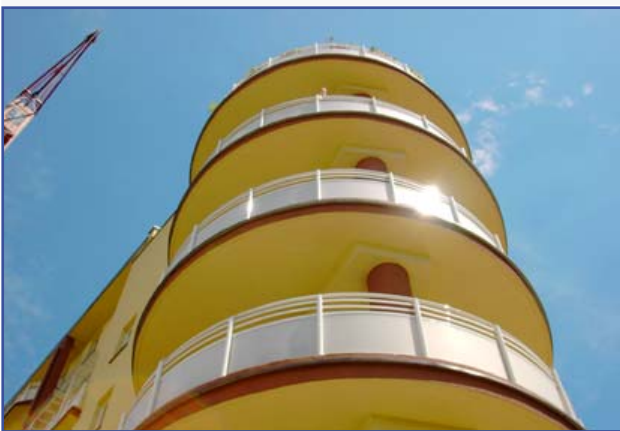
- Aluminium w połączeniu ze stalą nierdzewną zapewnia trwałość, odporność na korozję lekkość konstrukcji oraz dobre właściwości fizyko-mechaniczne.
- Rozwój produktów nadzoruje polsko-niemiecki zespół projektowy wspomagany technologią CAD/CAM. W procesie produkcji uczestniczą działy: odlewnia aluminium, lakiernia proszkowa.
- Ponadto specjalistyczny transport i profesjonalne ekipy montażowe pozwalają na sprawną i atrakcyjną cenowo obsługę inwestycji.



Sprawdzone pod każdym kątem
www.wido.com.pl

Certyfikaty

- Atest higieniczny nr B-794/96 wydany przez Państwowy Zakład Higieny w Warszawie
- Opinia techniczna nr NK-548/96 wydana przez Instytut Techniki Budowlanej w Warszawie,
- Atest nr StM 151/95 wydany przez LGA Prufmat für Baustatik w Monachium,
- Aprobaty techniczne ITB stosowanych lakierów.



Zalety

- Wysoka estetyka i jakość wykonania
- Wysoka odporność na działanie czynników atmosferycznych
- Wysoka odporność na uszkodzenia chemiczne, mechaniczne, korozję
- Niskie koszty fabrykacji i montażu
- Prosta konserwacja
- Zastosowanie Systemu w szerokim spektrum projektów architektonicznych
- Wygięte po łuku
- Konstrukcja nie wymaga spawania



Zastosowanie

Systemowe rozwiązania WIDO-PROFIL znajdują zastosowanie w różnych typach konstrukcji:

- balustrady balkonowe,
- balustrady schodowe,
- balustrady galerii,
- balustrady betonowe (wykonanie pochwyty),
- balustrady tarasowe oraz na antresole,
- pochwyty przyścienne (pojedyncze),
- pochwyty przyścienne podwójne (dla osób niepełnosprawnych).



a także w różnych rodzajach budynków:

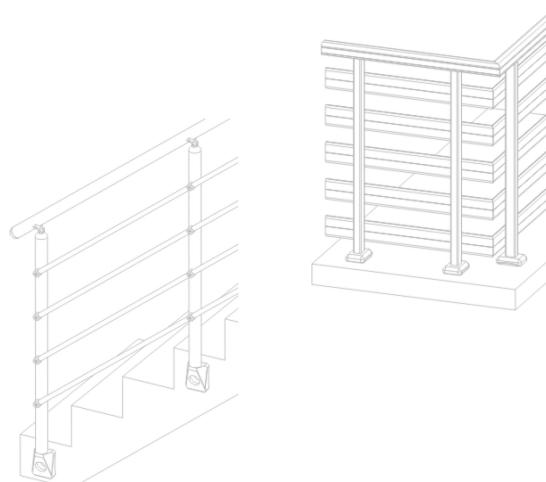
- w budownictwie jednorodzinym,
- w budynkach wielorodzinnych,
- w budynkach zakładów opieki zdrowotnej,
- w budynkach użyteczności publicznej,
- w salonach sprzedaży,
- w bankach,
- w hotelach i pensjonatach.

Pozostała oferta

Jako uzupełnienie oferty Systemu Balustrad Aluminiowych dostępne są:

1. Balustrady dla osób niepełnosprawnych
2. Balkonowe ścianki działowe
3. Daszki, zadaszenia, wiaty

więcej realizacji: www.wido.com.pl



Forma współpracy:

CENY

Ceny obowiązują wg cennika. Ewentualne rabaty ustalane są na podstawie wielkości zamówienia lub/i umowy współpracy.

TERMINY REALIZACJI

Z uwagi na różnorodność asortymentu, termin realizacji podawany jest na podstawie złożonego i przyjętego zamówienia. Najczęściej mieści się on w zakresie 7-14 dni.

KOLORYSTYKA

Pełna paleta RAL oraz lakiery specjalne.

Dla firm współpracujących zapewniamy

1. Know how w dziedzinie balustrad (produkcji i montażu).
2. Szkolenia w zakresie montażu systemów.
3. Materiały informacyjne/instrukcje.
4. Doradztwo techniczne.
5. Kompletację oraz dostawę materiałów niezbędnych do wykonania konstrukcji w systemie WIDO- PROFIL.
6. Doradztwo w zakresie rozwiązań architektonicznych/materiałów konstrukcyjnych.
7. Przygotowanie rozwiązań obiektowych.
8. W szczególnych wypadkach możemy zamontować nasze wyroby.

Zaplecze produkcyjne

1. **Odlewnia aluminium.** Technologię odlewania grawitacyjnego stosujemy do produkcji elementów złącznych oferowanych systemów i realizujemy zlecenia klientów zewnętrznych, krajowych, jak również eksportujemy produkcję do Unii Europejskiej.

2. **Lakiernia proszkowa.** Specjalizujemy się w lakierowaniu proszkowym aluminium. Wymiary pieca umożliwiają lakierowanie elementów wielkogabarytowych np. daszków (długość 7,8 m, wys. 2,15m, szer. 1,20m).

3. **Technologia CAD/CAM.** Samodzielnie możemy zaprojektować nowy produkt. Następnie wykonać prototypy, a później formę odlewniczą. Skraca to czas wdrożeń z wielu miesięcy do nawet półtora tygodnia. Dzięki temu możemy zaoferować rozwiązania, których nie posiadamy w ofercie, a które są konieczne do realizacji obiektów o specyficznych wymaganiach.

4. **Obróbka aluminium.** Piły, frezarki, zagniatarki, sztance itp. umożliwiają fabrykację produktów złożonych i zaawansowanych technologicznie.

Posiadane zaplecze korzystnie wpływa na terminy realizacji, m. poprzez eliminację transportu pomiędzy procesami produkcji.

